

BRUKSANVISNING

SPARCON 1200

**MULTIPLASMA SKÄRSYSTEM
FÖR MEKANISERADE APPLIKATIONER,
KRÄVANDE MANUELL
PRODUKTIONSSKÄRNING OCH
PLASMABÅGMEJSLING.**

TILL OPERATÖREN: Före betjäning av detta skärsystem, läs och förstå denna bruksanvisning. För ett gott resultat och ett optimalt utnyttjande av SPARCON 1200 krävs kännedom om innehållet i denna bruksanvisning.

Under dessa förutsättningar och med en fackmannamässig inställning till detta skärsystem ger SPARCON 1200 utomordentliga möjligheter för lösandet av många kvalificerade skärapplikationer.

Rev. 3.0, 2001-07-31
3.1, 2005-01-21/AS
3.2, 2018-07-09/AS

INNEHÅLLSFÖRTECKNING

	sid.
1. TEKNISKA DATA	3
2. INSTALLATION	4
3. HANDHAVANDE	5
4. ALLMÄNT VID PLASMASKÄRNING	8
5. BYTE AV SLITDELAR	12
6. UNDERHÅLL	13
7. KONTROLLPUNKTER VID FUNKTIONSSTÖRNING	14
8. OPERATÖRENS SÄKERHET	15
9. GARANTIVILLKOR	19
10. SPRÄNGSKISS BRÄNNARE	20
11. RESERVDELSLISTA MASKINDELAR	31
12. HUVUDSCHEMA	32

1. TEKNISKA DATA

Anslutningsspänning:	3~50Hz 400V Annan spänning och frekvens på begäran.
Avsäkring:	50A trög
Processeffekt:	Låg - 130V/35A Med - 130V/70A Hög - 130V/115A
Intermittensfaktor:	100%
Maximal skenbar effekt:	32kVA
Effektfaktor:	0,7 (130V/115A)
Tomgångsspänning:	250V
Gasförströmning:	1s
Gasefterströmning:	5s
Dimensioner:	880x360x800mm
Vikt:	240kg

2. INSTALLATION

Elanslutning

400V

50A

Gasanslutning

Luftplasmaskärning: Anslut tryckluften till filterregulatorn och reglera höger tryckregulator till 3,5-4,5 bar och vänster tryckregulator till 6-8 bar.

Gasplasmaskärning: Anslut gasflaskans konstantflödesregulator till filterregulatorn på SPARCON 1200 och reglera höger tryckregulator till 3,5-4,5 bar och vänster tryckregulator till 6-8 bar.

Med hjälp av GATEST-omkopplaren på frontpanelen kan gasflödet kontrolleras. Flödet ska vara cirka 14 l/min i steg LO/MED och 25 l/min i steg HI.

För uppkoppling av SPARCON 1200 till en figurskärmaskin finns i bakplåten en genomföring för styrkabel. Denna drages in på maskinens monteringsplåt till ett väl synligt relä med såväl slutande som brytande funktion. Denna funktion skall styra åkvagnsrörelsen hos figurskärmaskinen. För att erhålla rätt funktion av relät finns det på monteringsplåten anbringad en vippströmställare ”REMOTE”. Finns fjärrkontrollen SPAREM ansluten skall strömställaren ställas i läge ”SPAREM”. Vid all annan fjärrstyrning ställs strömställaren i läge ”OTHER”.

OBSERVERA! Plasmaskärbrännaren för SPARCON 1200 skall vara försedd med en etikett som beskriver att brännaren är avsedd för SPARCON 1200. Den plasmagenererande luft-/gasflödesmängden bestäms nämligen av en gasinjektor (strypdys) som är anbringad i gasslangens koppling till brännarkroppen. Denna är exklusiv för SPARCON 1200. Användande av ett felaktigt slangpaket kan leda till att brännaren skadas.

3. HANDHAVANDE

SPARCON 1200 kan användas i såväl manuella som mekaniserade applikationer. Detta styres via REMOTE omkopplaren på frontpanelen.

Manuell skärning

Handskärbrännaren SPARCUT anslutes till SPARCON 1200. REMOTE-omkopplaren i maskinens front sättes i läge "OFF".

Mekaniserad skärning

SPARCON 1200 är ansluten till figurskärmaskin enligt kapitel 2. och försedd med plasmaskärbrännaren SPARCUT/M. Fjärrkontrollen SPAREM anslutes i maskinens front via den mångpoliga anslutningskabeln. REMOTE-omkopplaren sättes i läge "ON". Vid tillslagen strömkälla lyser då "READY" lampan i fjärrkontrollen som indikerar att SPARCON 1200 styres härifrån.

SPAREM har följande funktioner.

GASTEST är till för att kontrollera att gas/luft är ansluten och flödar. Man spolar också gassystemet med denna switch vid gasbyte eller inför en skärapplikation när utrustningen varit oanvänd tidigare.

INCH-kopplaren aktiverar åkvagnsrörelsen och är till för att föra brännaren i rätt position inför skärningen.

START-knappen aktiverar såväl skärprocessen som åkvagnen.

STOP-knappen stoppar såväl skärprocessen som åkvagnsrörelsen.

TIME DELAY-vredet är till för att fördröja åkvagnsrörelsen; den tid som krävs för att processen skall hinna etableras och initialt skära genom materialet i kant. Fördröjning kan ställas kontinuerligt 0-2,5 s.

Kontrollera att maskinen är korrekt uppkopplad med avseende på el- och gasanslutning enligt kapitel 2 (installation).

Anslut återledaren på maskinens front. Återledarklämman fästes direkt på arbetsstycket. Om så krävs, rengör ytan från färg, rost, smuts etc.

Skärsekvens

1. Strömbrytare POWER i läge 1.
Powerlampa (READY) lyser. Pump och fläkt startar.
2. Kontrollera att gas/luftregulatorerna är korrekt injusterade genom samtidig aktivering av GASTEST.
Gas/luft flödar vid aktivering av GASTEST.
3. Välj effektområde.
OUTPUT väljaren i läge LO - låg effekt. Lämpligt för skärning upp till 3 mm tjocklek, använd dys med hålstorlek 0,9 mm.
OUTPUT väljaren i läge MED - medium effekt. Lämpligt för skärning 4-15 mm tjocklek, använd dys med hålstorlek 1,1 mm.
OUTPUT väljaren i läge HI - hög effekt. Lämpligt för skärning över 16 mm tjocklek, använd dys med hålstorlek 1,4 mm
4. Manövrera brännaren i läge för kontakt- eller distansskärning och aktivera skärstartknappen på brännarhandtaget eller START på fjärrkontrollen.
Kontaktsskärning (endast vid manuell skärning) - Pilotbågen etableras utan kontakt med arbetsstycket, därefter släpas dys direkt mot arbetsstycke. Som tillbehör finns speciella kontaktskärningsdysor (art. nr. 199 108) utförda för skärning mot mall.
Kontaktsskärning är en passande metod för plåttjocklekar upp till 4 mm.
Distansskärning - distans mellan dys och arbetsstycke på några millimeter med eller utan hjälpmedel som distansskärstöd, skärstödsvagn och cirkelskärnanordning.
Efter skärstartaktivering flödar luft/gas ca 1 sekund innan plasmabågen genereras.
Om skärförloppet ej går igång släcks plasmabågen efter några sekunder. Gör då ett nytt försök.
5. Skärförloppet startar.
6. Skärförloppet avslutas.
7. Släpp skärstartknappen eller tryck på STOP på fjärrkontrollen.
Plasmabågen slocknar. Gas/luft flödar ytterligare några sekunder.

OBS! När skärning icke förekommer eller när tiden mellan skärsekvenser är lång, ställ huvudströmbrytaren (POWER) i läge 0/OFF.
Maskinen innehåller mekaniska komponenter som pump och fläkt som då ej utsätts för onödig förslitning.

SKÄRGAS

Luftplasmaskärning - välj elektrodtyp avsedd för luft som plasmagenererande gas.

Gasplasmaskärning – vid skärning med nitrogen (N₂) eller nitrogen/hydrogenmix (N₂/H₂), kan elektrodtypen för luftplasmaskärning användas. Vid skärning med argon/hydrogenmix (Ar/H₂) eller argon/heliummix (Ar/He) som plasmagenererande gas, använd elektrod avsedd för reducerande/inerta gaser. Vid skärning med syrgas (O₂) finns särskilda elektroder för användning vid både låg (<40A) och hög effekt (>40A). Se även kapitel 4.

OBSERVERA! Plasmaskärbrännaren är en komponent som skall hantera höga effekter. Hantera såväl brännarkroppen som slangpaketet med uppmärksamhet. Under denna förutsättning och med en operatör med nödvändiga kunskaper är livslängden för plasmaskärbrännaren mycket lång. Dessutom sker skärningen med utomordentligt god ekonomi genom den låga förslitningen av dysor och elektroder.
Ett skadat slangpaket, med t ex luft- eller vattenläckage leder ofelbart till att brännarkroppen skadas. Använd aldrig en skadad plasmaskärbrännare!

PLASMABÅGMEJSLING.

Ställ OUTPUT-väljaren i läge LO. Aktivera därefter GATEST-kontakten och justera samtidigt regulator nr.1 (vänster) till 3,5 bar och regulator nr. 2 (höger) till 6 bar. Denna inställning används tillsammans med mejslingsdys med 2,2 mm håldiameter. För användning av mejslingsdys med håldiameter 3,0 mm upprepas ovanstående rutin, med inställning av regulator nr. 1 till 4,5 bar och regulator nr. 2 till 10 bar.

Vid plasmabågmejsling skall dysförlängare och den speciella bågmejslingselektroden användas (se kapitel 10, SPRÄNGSKISS BRÄNNARE)

4. ALLMÄNT VID PLASMASKÄRNING

Alla av SPT Plasmateknik AB producerade plasmaskärsystem med vattenkyld brännare har multigaskapacitet. Undantaget är system som är försedda med inbyggd eller påbyggd kompressor. I dessa fall är man hänvisad till den av kompressorn alstrade tryckluften som plasmagenererande medium.

Vid skärning med tekniska specialgaser skall på gasflaskan monteras en tryckregulator för sekundärtryck upp till 10 bar. Användandet av flödesregulator kan leda till problem vid etablering av pilotbåge.

I det här kapitlet beskrivs även generellt hur man kan optimera snittkvalitet och slitdelarnas livslängd.

När ska man använda tekniska specialgaser?

Olegerat stål

Olegerat stål skäres med gott resultat med luft som plasmagenererande gas.

I vissa applikationer kan man erhålla en bättre snittkvalitet med avseende på snittyta och slaggbildning genom att använda syrgas som plasmagenererande gas.

För att erhålla en bättre slitdelsekonomi vid syrgasskäring finns speciella elektroder för detta. Upp till 40 A används finstrålelektrod (FineL). Vid högre effekter HI-Power syrgaselektrod.

Vid skärning med syrgas minskar slitdelarnas livslängd.

Rostfria stål

De flesta rostfria stål skäres med gott resultat med tryckluft som plasmagenererande gas. Vid efterföljande svetsning kan dock kromoxiden i snittytan ge problem.

För att reducera mängden kromoxid kan de flesta rostfria stål med fördel skäras med ren nitrogen som plasmagenererande gas. Vid skärning med nitrogen kan såväl luft- som gaselektrod användas.

För att ytterligare förbättra snittkvaliteten kan en gasblandning innehållande 90% nitrogen och 10% hydrogen (NH10). Eftersom gasblandningen innehåller hydrogen kan man få problem med besvärlig slagghäftning.

Genom att noga justera skärparametrarna hastighet, avstånd, flöde, dysstorlek, processeffekt etc. kan slaggbildningen elimineras eller minimeras. Vid skärning med NH10 kan såväl luft- som gaselektrod användas.

Aluminium

Det finns flera hundra olika aluminiumkvaliteter med olika egenskaper. Man kan med hög hastighet och utan slaggbildning skära de flesta typer av aluminium med luft. Dock kan den aluminiumoxid som bildas i snittytan ge problem vid efterföljande svetsning.

För att minska effekterna av aluminiumoxiden kan man använda en blandning av 90% nitrogen och 10% hydrogen (NH10) som plasmagenererande gas. Vid skärning med NH10 kan såväl luft- som gaselektrod användas.

För att ytterligare förbättra snittkvaliteten kan man använda en gasblandning innehållande 65% argon och 35% hydrogen (AH35) som plasmagenererande gas. Vid skärning med AH35 måste gaselektrod användas.

Observera att vid skärning med AH35 kan man ibland behöva byta till en dysa med större håldiameter för att undvika dubbelbågsbildning, dvs. ljusbågar mellan dysans sidor och arbetsstycket.

Koppar, mässing etc.

Koppar och mässing kan skäras beroende på legeringsförhållanden med luft, nitrogen eller en gasblandning bestående av 90% nitrogen och 10% hydrogen (NH10). Vid skärning med luft måste luftlektrod användas. Vid skärning med nitrogen eller NH10 kan såväl luft- som gaselektrod användas.

Titan

De flesta titanlegeringar skäres med fördel med en gasblandning bestående av 70% helium och 30% argon. Vid skärning med denna gasblandning måste gaselektrod användas.

I vissa fall erhålls bättre snittkvalitet med luft eller syrgas som plasmagenererande gas. Använd alltid för ändamålet avsedd elektrod.

Håltagning

Håltagning medges i maximalt 15 mm tjockt material vid 115 A och 12 mm vid 80 A. Håltagning i material tjockare än 15 mm rekommenderas överhuvudtaget inte.

Vid håltagning måste dysan i möjligaste mån skyddas från smält material som stänker tillbaka. Avståndet mellan dysa och arbetsstycke bör vara minst det dubbla jämfört med normalt skäravstånd. Håltagningskapaciteten är i hög grad materialberoende.

Tips om hur man får bättre skärresultat

För att erhålla bästa resultat måste först säkerställas att anläggningen är korrekt installerad och injusterad. Snittkvaliteten bedöms huvudsakligen utifrån vinkelfel, slaggbildning och snittykans beskaffenhet.

Vinkelfel

Vinkelfelet är antingen positivt eller negativt. Ett positivt vinkelfel (V-format) uppstår som en följd av att mer material avlägsnas i snittets ovansida än nedansidan. Ett negativt vinkelfel uppstår som en följd av omvänt förhållande.

Problem med vinkelfel utgörs antingen av att snitten har alltför stort vinkelfel eller att de har inkonsekvent vinkelfel, dvs. positivt på ena sidan, negativt på den andra.

För stort vinkelfel

- Felaktigt avstånd mellan dysa och arbetsstycke. Justera avståndet.
För stort avstånd > positivt vinkelfel
För litet avstånd > negativt vinkelfel
- Förbrukade eller skadade slitdelar. Kontrollera slitdelarna och byt vid behov.
- Felaktig färdriktning. Den vänstra sidan i förhållande till brännarens färdriktning har ett mindre vinkelfel än den motsatta sidan. Kontrollera brännarens färdriktning och byt vid behov.
- För hög skärhastighet. Genom att minska hastigheten kan man minska vinkelfelet.

Inkonsekvent vinkelfel

- Förbrukade eller skadade slitdelar. Kontrollera slitdelarna och byt vid behov.
- Brännaren är inte vinkelrätt monterad i förhållande till arbetsstycket. Kontrollera brännarens läge och justera vid behov.
- Magnetisk remanens i arbetsstycket. Detaljer som hanteras med magnetiska lyftdon kan bli magnetiska. Tillse att materialet hanteras utan hjälp av magnetiska lyftdon.

Slaggbildning

Slaggfria snitt förutsätter att alla parametrar för varje förekommande jobb är optimerade.

Slaggbildning på grund av alltför låg skärhastighet.

- Den här typen av slagg uppstår vid alltför låg skärhastighet. Slaggen som bildas är omfattande och porös till utseendet. Den kan dock lätt avlägsnas. Minska slaggbildningen genom att öka hastigheten.

Slaggbildning på grund av alltför hög skärhastighet.

- Den här typen av slagg uppstår vid alltför hög skärhastighet. Slaggen som bildas ser ut som droppar av smält metall och är svår att avlägsna.
Genom att minska hastigheten kan slaggbildningen minskas. Hjälper det inte att minska hastigheten kan det hjälpa att minska avståndet mellan dysa och arbetsstycke.

Sporadisk slaggbildning

- Förbrukade eller skadade slitdelar. Kontrollera och byt vid behov.
- Den här typen av slaggbildning kan bero på materialet som skäres. Vissa material ger upphov till mer slaggbildning än andra.
- Den här typen av slaggbildning kan bero på materialets temperatur och är mer utbredd vid skärning av varma material än kalla. Slaggbildningen i de första snitten i ett arbetsstycke kan vara mindre innan arbetsstyckets temperatur ökar. Då ökar också slaggbildningen.

Snittytans beskaffenhet

Snittytan kan vara antingen konvex eller konkav. En korrekt justering av skärhastighet och avstånd kan hjälpa till för att få ett rakt snitt.

Konkav snittyta

- För litet avstånd mellan dysa och arbetsstycke. Genom att öka avståndet kan snittytan fås planare.

Konvex snittyta

- För stort avstånd mellan dysa och arbetsstycke eller för hög skärström. Genom att i första hand sänka avståndet och först vid behov sänka strömmen kan snittytan fås planare. Vissa kombinationer av plasmagenererande gas och material som skäres kan i högre grad än andra ge upphov till konvexa snittytor.

Optimering av slitdelarnas livslängd

Den vattenkylda brännarens patenterade slitdelar garanterar högsta livslängd och bästa skärekonomi. För att optimera deras livslängd måste dock följande instruktioner följas.

Optimering av elektrodens livslängd

- Vid hålslag får brännaren inte befinna sig för nära arbetsstycket.
- Programmera sekvensen så att plasmata släcks innan brännaren går ut över arbetsstyckets kant. Om pilotbågen återtänds efter skäravslut minskar elektrodens livslängd.
- Elektrodens livslängd kan ökas genom att programmera skärningen så att flera detaljer skärs i en sekvens utan att ljusbågen släcks och därmed minska antalet starter.
- Vid gasbyte skall gassystemet spolas.

Optimering av dysans livslängd

- Vid hålslag får brännaren inte befinna sig för nära arbetsstycket. Avståndet vid hålslag skall vara minst det dubbla skäravståndet för att förhindra att smält material stänker tillbaka på dysan.
- Dysans avstånd till arbetsstycket skall hållas konstant så att ingen risk för att dysan vidrör arbetsstycket föreligger.

Tillbehör vid manuell skärning

Det finns en rad tillbehör tillgängliga för SPARCIN och SPARCON skärsystem utrustade med handbrännare.

Plasmabågmejsling

Alla SPARCON och SPARCIN, undantaget SPARCIN 5/5C skärsystem går det att bågmejsla med. Genom att montera dysförlängare, mejslingsdys 2,2 mm (<80A) eller 3,0 mm (>80A) och skyddskåpa för bågmejsling (se reservdelslistor) erhålls ett kraftfullt verktyg för mejsling.

20 mm Dysförlängare

Det finns ett set om 20 mm dysförlängare, med tillhörande elektrod och skyddskåpa. Detta används med fördel då man har svårt att komma åt, exempelvis i hörn etc. (Se reservdelslistor för mer information)

Kontaktskärdys

Genom att släpa dysan direkt mot arbetsstycket kan man erhålla mycket god snittkvalitet i materialtjocklekar upp till 4 mm. För att underlätta skärning mot mall finns speciella kontaktskärdysor som är cylindriska (art. nr. 199108). Observera att maximal skärström vid kontaktskärning är 40A.

Skärstödsvagn

För SPARCUT XL finns en tvåhjulig skärstödsvagn (art. nr. 299028), och även för DURACUT finns en 2-hjulig skärstödsvagn (art. nr. 299030).

Cirkelskärnanordning

För DURACUT (art. nr. 299079) och SPARCUT XL (art. nr. 299082) finns cirkelskärnanordning som lämpar sig för skärning av hål med radie om ca 100-450 mm.

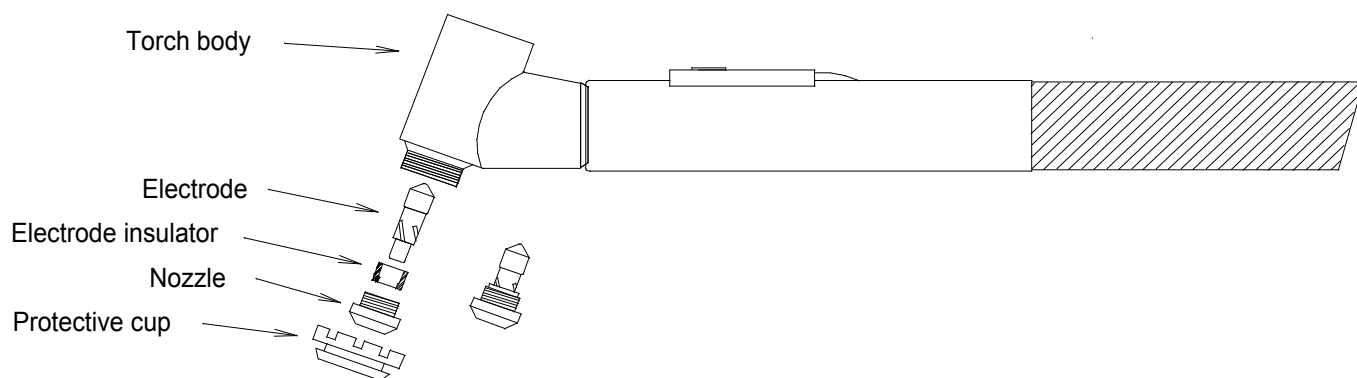
Distansskärstöd

För alla typer av handbrännare finns två olika distansskärstöd, art. nr. 199107 och 199124. Se reservdelslistorna för mer information.

5. BYTE AV SLITDELAR

OBSERVERA! MASKINEN SKALL ALLTID VARA AVSTÄNGD VID ALLA INGREPP I MASKIN ELLER BRÄNNARE!

1. Skruva i förekommande fall loss dysverket/säkerhetsbrytaren.
2. Skruva ur dysan efter det att skyddskåpan och ev. distansskärstöd borttagits. Alla slitdelar kan nu bytas.
3. Notera korrekt sammansättning.
4. Spänn dysan med dysverket.
5. Montera skyddskåpan och ev. distansskärstöd.
6. Skruva fast dysverket/säkerhetsbrytaren.



6. UNDERHÅLL

Dagligen: Inspektera och byt vid behov dys, elektrod och elektrodisolator.
Töm och eventuellt rengör det vattenavskiljande filtret bak på utrustningen genom att antingen trycka på tätningen i botten av glaskåpan när tryckluft är ansluten eller helt enkelt skruva av den utan tryckluft ansluten och rengöra den från smuts.

Inspektera noggrant såväl brännarkropp som slangpaket med avseende på skador såsom läckage av luft, gas eller vatten, mekanisk påverkan eller annat.

<p>OBSERVERA! ANVÄND ALDRIG EN BRÄNNARE MED SKADAD BRÄNNARKROPP ELLER SKADAT SLANGPAKET!</p>

Halvår: Lossa sidoplåtarna på maskinen.
Inspektera och fyll vid behov på med destillerat eller avjoniserat vatten.
Frostskyddsmedel fylls på vid behov. Som frostskyddsmedel får användas endast monoetylenglykol.
Ledningsförmågan för kylvätskan < 5µS/cm.
Blås rent från damm och smuts med torr tryckluft.
Inspektera kabelanslutningar.

7. KONTROLLPUNKTER VID FUNKTIONSTÖRNING.

Om pump och fläkt arbetar och "READY" lampan icke lyser beror det på något av följande:

1. Maskinen är termiskt överlastad. Låt svalna (i drift) tills lampan tänds. Då är maskinen åter körklar.
2. Lågt tryck i kylvattensystemet. Kontrollera flöde, kylvätskenivå, läckage etc.
3. Den speciella övervakningen av brännaren och skärförloppet för säkerställd funktion har aktiverats. Funktionen återställs genom att huvudströmbrytaren slås FRÅN och därefter TILL. Om aktivering åter sker, byt dys, elektrodisolator och elektrod samt inspektera brännarkropp och slangpaket för skador och läckage.

Plasmabågen etableras ej:

1. Kontrollera/byt dys, elektrod, elektrodisolator.
2. Kontrollera gastrycket (2,5-3/6 bar).
3. Undersök om möjligt gasflödet (ca 14/25 l/min)

Plasmabågen är ej stabil:

1. En huvudsäkring är trasig.
2. För högt gastryck/flöde.

Skärresultat icke tillfredsställande:

1. Byt dys, elektrod och elektrodisolator.
2. Inspektera brännarkropp och slangpaket.
3. Kontrollera återledarklämmans anslutning. Gör rent från smuts och oxidbildningar.
4. Kontrollera om möjligt anslutningsspänningen under skärning. Ett lågt och svagt nät påverkar prestandan.

8. OPERATÖRENS SÄKERHET

Operatören och personer i operatörens närhet utsätts för vissa risker vid plasmaskärning. Det är därför viktigt att vidta åtgärder för att förebygga skador. Dessa risker är:

- Hög beröringsspänning
- Högspänningständning
- Elektromagnetisk störning
- Värme- och ljusstrålning
- Gas och rök
- Hög ljudnivå
- Sprut av smält metall
- Hantering av gasflaskor
- Hantering av kylvätska

Plasmaskärutrustningen är konstruerad i enlighet med följande normer:

- EN 60974-1
- EN 50199

Fara genom hög beröringsspänning

Varning! Innan plasmaströmkällan öppnas skall den fysiskt kopplas loss från strömförsörjning (dra ur kontakten!). Endast personer med erforderlig utbildning och behörighet får öppna maskinen. Innan maskinen inkopplas skall arbetsstycket anslutas och jordas.

I maskiner med vätskekylning utgör kylvätskan i regel en hög-ohmig ledare av tomgångs- och skärspänning till maskinens chassi. Om arbetsstycket inte är jordat kan därför tomgångs- eller skärspänning uppstå mellan maskinens chassi och arbetsstycket. Dock är kylvätskans motstånd även vid stark förorening >10 kOhm, och därmed bryts spänningen ner till ofarliga nivåer, men är dock mätbar.

Observera följande:

- Anslut till nätspänning endast till korrekt jordat uttag med korrekt ansluten jordledare
- Använd isolerande kläder (skyddsoverall, isolerande skor, handskar)
- Håll rent och torrt på arbetsplatsen
- Inspektera regelbundet
- Sätt inte säkerhetsfunktioner ur funktion (säkerhetsbrytare etc.)

Arbete under förhöjd elektrisk fara

Plasmaskärutrustningen är konstruerad enligt gällande normer (EN 60974-1) och får därför användas vid arbete där förhöjd elektrisk fara föreligger.

- Strömkällan och brännare utgör en med hänseende på säkerhet utprovad enhet, och kan separeras endast med hjälp av verktyg
- Brännarens patenterade konstruktion omöjliggör elektrisk fara

Maskinen är därför försedd med S-märke och får användas vid arbete under förhöjd elektrisk fara.

Viktigt! Följ alltid lokala säkerhetsföreskrifter!

Fara genom högspänning (HF)

En högspänningsgenerator (s.k. HF) etablerar pilotbågen. Denna kopplas bort när skärbågen startar.

Varning! Berör aldrig dysa eller dyskåpa när maskinen är igång!

Högspänningspulsen kan orsaka elektromagnetiska fält och kan påverka

- Pace-makers
- Elektronisk utrustning

Elektromagnetisk störning

Plasmaskärsystemet uppfyller kraven i EN-50199 (Elektromagnetisk kompatibilitet). Denna gäller bågsvetsutrustning och liknande processer (plasmaskärning) för industriellt och privat bruk.

Varning! Vissa förebyggande åtgärder kan behöva vidtagas vid privat bruk, såsom skärmade kablar etc.

Användaren tar fullt ansvar vid installation och användande av denna maskin. Föreskrifterna i denna bruksanvisning skall strikt följas. Om elektromagnetisk störning uppstår skall tillverkaren kontaktas för rådgivning.

Rekommendationer för att klassificera omgivningen:

Innan installationen påbörjas skall operatören värdera omgivningen beträffande elektromagnetiska problem och värdera följande:

- Andra strömförsörjningar, styrkablar, data- och telekommunikationskablar över, under eller bredvid installationen.
- Sändare och mottagare för radio, TV etc.
- Datorer och liknande styrenheter.
- Säkerhetsanordningar, skyddskretsar.
- Hälsoaspekter – personer med pacemaker, hörapparat etc.
- Utrustning för mätning och kalibrering
- Kontrollera utrustning i omgivningen beträffande immunitet mot störningar. Åtgärder kan behöva vidtagas.
- Vilken tid på dygnet utrustningen kommer att användas.

Rekommendationer för att minimera störningar.

Om störningar uppstår bör en eller flera av följande åtgärder vidtagas:

- Anbringa filter på strömförsörjningen
- Skärma nätkabeln till plasmaströmkällan och noggrant jorda skärmen.
- Löpande underhåll
- Se till att alla dörrar och täckplåtar på strömkällan är korrekt monterade och stängda.
- Undvik onödigt långa kablage och slangpaket.
- Jorda samman plasmaströmkällan med andra system i omgivningen (säkerställ att operatören är isolerad från dessa delar).
- Jorda arbetsstycket
- Skärmning av andra kablar och komponenter.

Fara genom ljusstrålning och värme

Plasmaljusbågen alstrar intensiv ultraviolett och infraröd strålning som kan skada ögon och hud. Därför skall följande åtgärder vidtagas:

- Flamsäkra heltäckande arbetskläder skall användas (overall, ev. förkläde, skyddsskor, heltäckande svets hjälm, handskar)
- Hjälmen skall vara försedd med för ändamålet lämpligt skyddsglas som skyddar ögonen från strålningen.
- Arbetsplatsen skall arrangeras så att reflexion och påverkan av ultraviolett ljus minimeras. Exempelvis genom att använda draperier och att ha mörka färger på väggarna.

Fara genom gas- och rökbildning

Som en biprodukt bildas vid plasmaskärning gas och rök som kan vara farliga att inandas. För att undvika hälsorisker skall följande åtgärder vidtagas:

- Sörj för god ventilation vid arbetsplatsen

- Avlägsna rök och gas med hjälp av korrekt anbringad utsugsutrustning
- Avlägsna alla lösningsmedel och produkter som innehåller klor från arbetsplatsen. Dessa substanser kan avge farliga gaser om de exponeras för ultraviolett strålning.
- Använd andningsskydd
- Tillse att gränsvärden för giftiga ämnen inte överskrids

Fara genom hög ljudnivå

Vid plasmaskärning kan höga ljudnivåer uppstå:

Skärström	Tjocklek	Ljudnivå vid avstånd av	
		0,5 m	1 m
Tomgång			56 dB(A)
80 A	4 mm	82 dB(A)	79 dB(A)
160 A	16 mm	86 dB(A)	83 dB(A)
240 A	16 mm	96 dB(A)	92 dB(A)

Ovanstående värden är generella. Variationer kan förekomma.

För att undvika skador på hörseln skall adekvat hörselskydd användas.

Fara genom stänk

Vid plasmaskärning uppstår stänk och sprut av smält metall. Därigenom uppstår också risk för brandfara. För att undvika brandfara skall följande åtgärder vidtagas:

- Avlägsna all brännbar materiel från arbetsplatsen inom det område som stänk och sprut kan nå, dock minst 10 m.
- Kyl nyligen skuret material innan det hanteras.
- Tillse att brandsläckningsutrustning finns lätt tillgänglig.

Hantering av gasflaskor

I vissa fall krävs gas från flaska vid plasmaskärning. För att undvika fara skall i sådant fall följande iakttas:

- Placera gasflaskor stående och tillse att de inte kan välta
- Använd aldrig skadade gasflaskor, regulatorer, slangar, armatur eller annan utrustning som inte är i fullgott skick och avsedd för ändamålet
- Använd endast tryckregulatorer avsedda för aktuell gas
- Använd aldrig fett eller olja för att smörja regulatorer eller annan armatur
- Alla detaljer som kan komma i kontakt med syrgas skall hållas absolut fria från olja och fett
- Vid användande av brännbara gaser och syrgas skall bakslagsskydd användas
- Kontrollera regelbundet att all utrustning är tät och uppfyller regler och föreskrifter
- Se till att all utrustning och användande av densamma uppfyller gällande lagar, regler och föreskrifter

Hantering av kylvätska

Alla vätskekylda utrustningar som tillverkas av SPT använder en kylvätska normalt bestående av 30 % Monoetylenglykol (99,9 %) och 70 % avjoniserat vatten.

Vid hantering av kylvätska skall följande iakttas:

- Drick aldrig kylvätskan
- Förvara kylvätskan åtskild från födoämnen, dryck och foder
- Undvik kontakt med hud eller ögon
- Tvätta alltid händerna efter all hantering av kylvätska
- Bär ej kläder som förorenats med kylvätska

Om olyckan är framme:

- **Vid inandning:** Frisk luft och vila

SPARCON 1200

- **Vid hudkontakt:** Tag av nedstänkta kläder, skölj med vatten
- **Vid stänk i ögon:** Skölj med vatten. Kontakta läkare om besvär kvarstår
- **Vid förtäring:** Om mer än en obetydlig mängd svalts – till sjukhus. Försök framkalla kräkning om det är långt till sjukhus (mer än 30 minuter färdväg) och den skadade är vid fullt medvetande. Ge i så fall vatten före kräkning.

På förfrågan kan varuinformationsblad erhållas efter kontakt med SPT. Ring +46 46 18 48 00.

9. GARANTIVILLKOR

SPT Plasmateknik AB lämnar garanti på sina produkter. Garantin gäller skador, som härrör sig från fel i råmaterial eller tillverkning. Inom garantin monteras en ny del i stället för den defekta, eller, då det är möjligt, reparerar vi den defekta delen kostnadsfritt.

Garantitiden är 2 år förutsatt att maskinen används i normal omfattning (1-skiftsarbete).

Garantin omfattar inte skador som uppkommit vid olämplig eller ovarsam användning, överbelastning, ansvarslös skötsel eller naturligt slitage. Rese- eller fraktkostnader som uppkommit vid reparationer ingår inte i garantiåtagandet.

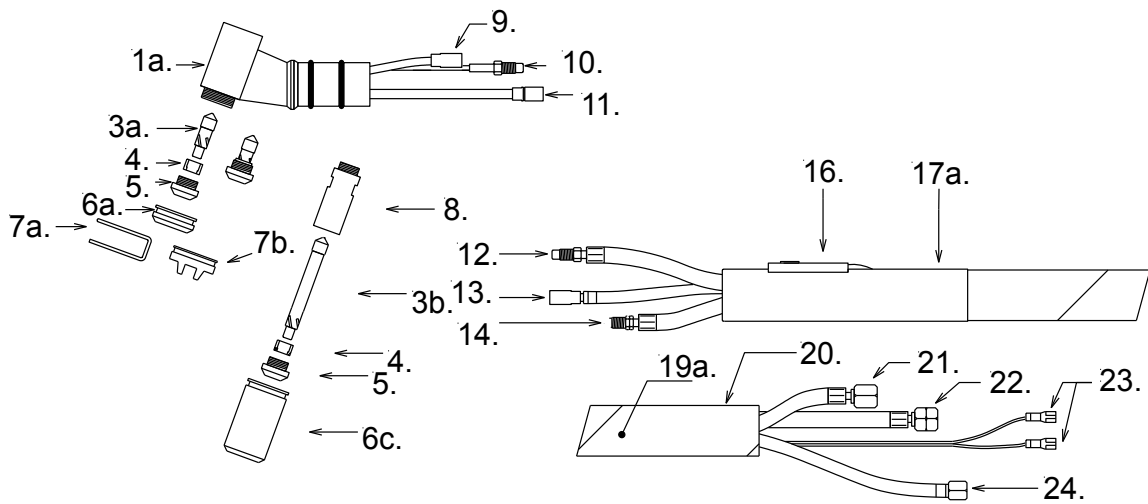
Garantin gäller ej vid användning av icke-original delar.

Garantireparationer skall endast utföras av SPT Plasmateknik AB eller av SPT anvisad representant.

10. SPRÄNGSKISS brännare

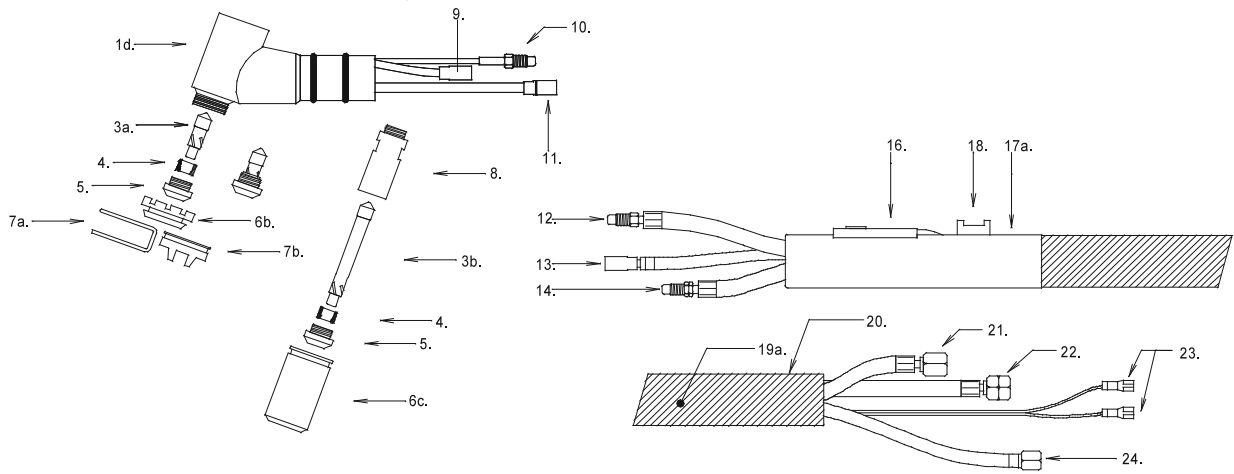
SPARCUT XL

LIQUID COOLED MANUAL TORCH



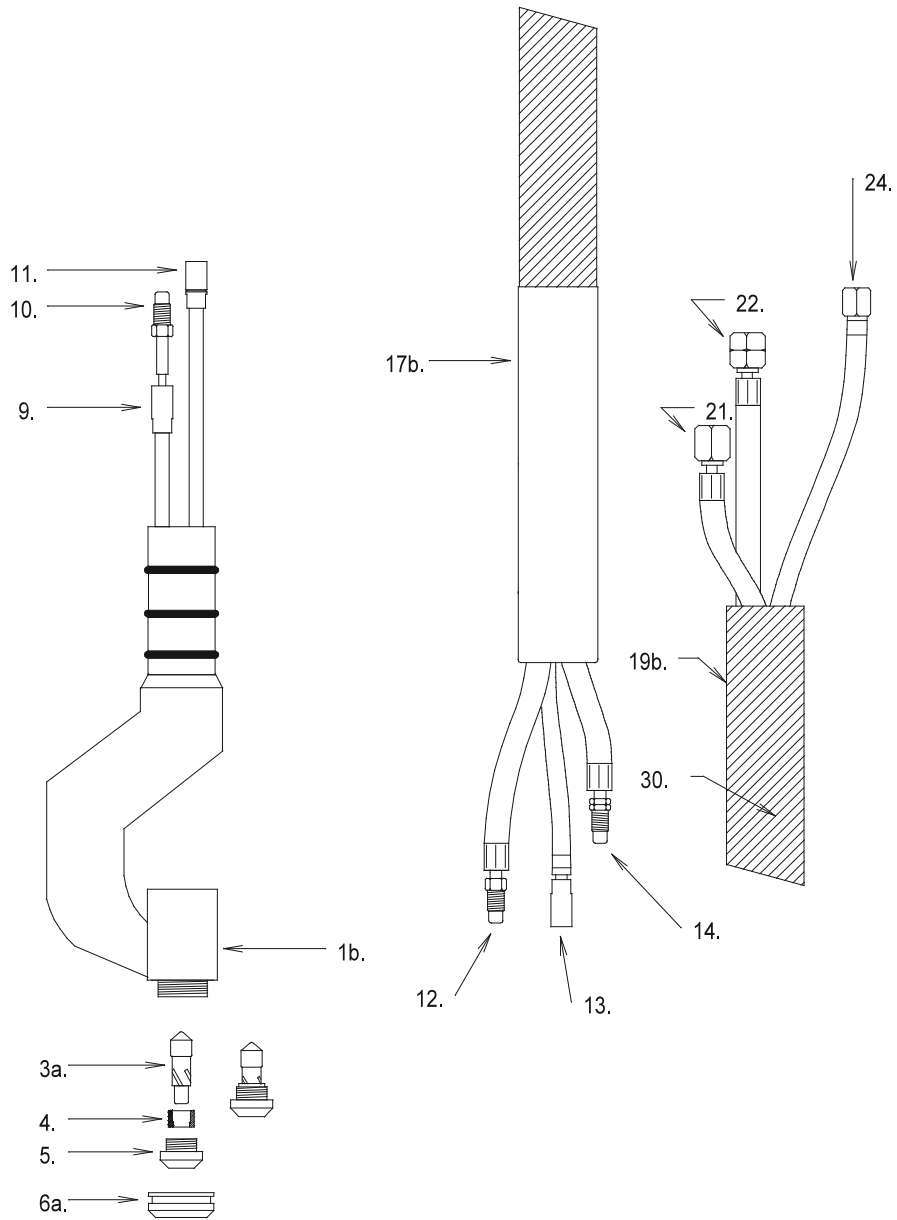
DURACUT

LIQUID COOLED MANUAL TORCH



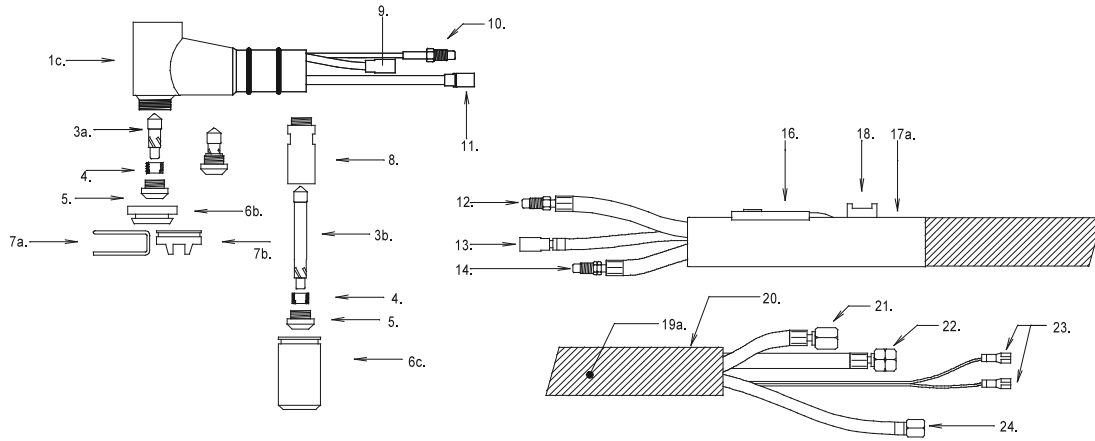
SPARCUT XL/M

LIQUID COOLED MACHINE TORCH



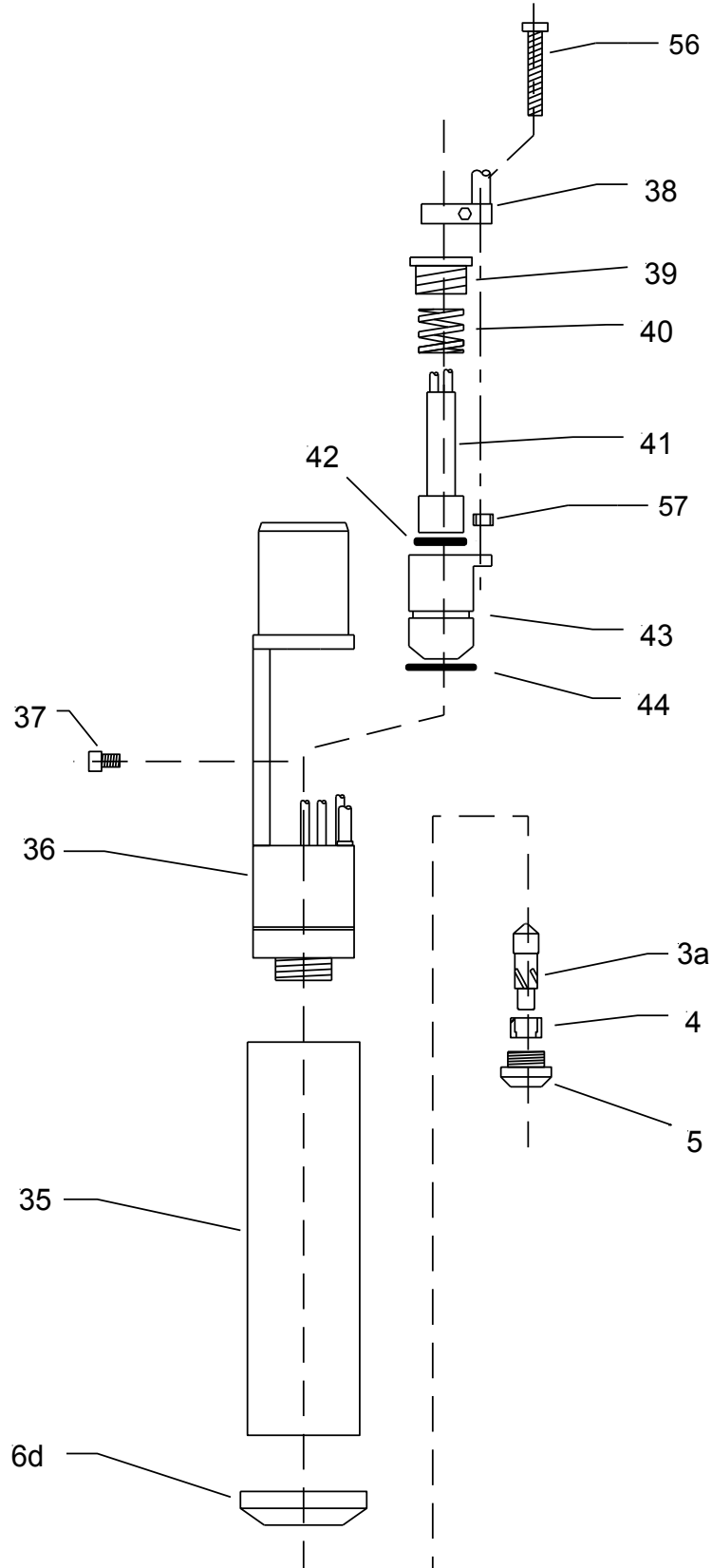
DURACUT 90

LIQUID COOLED MANUAL TORCH



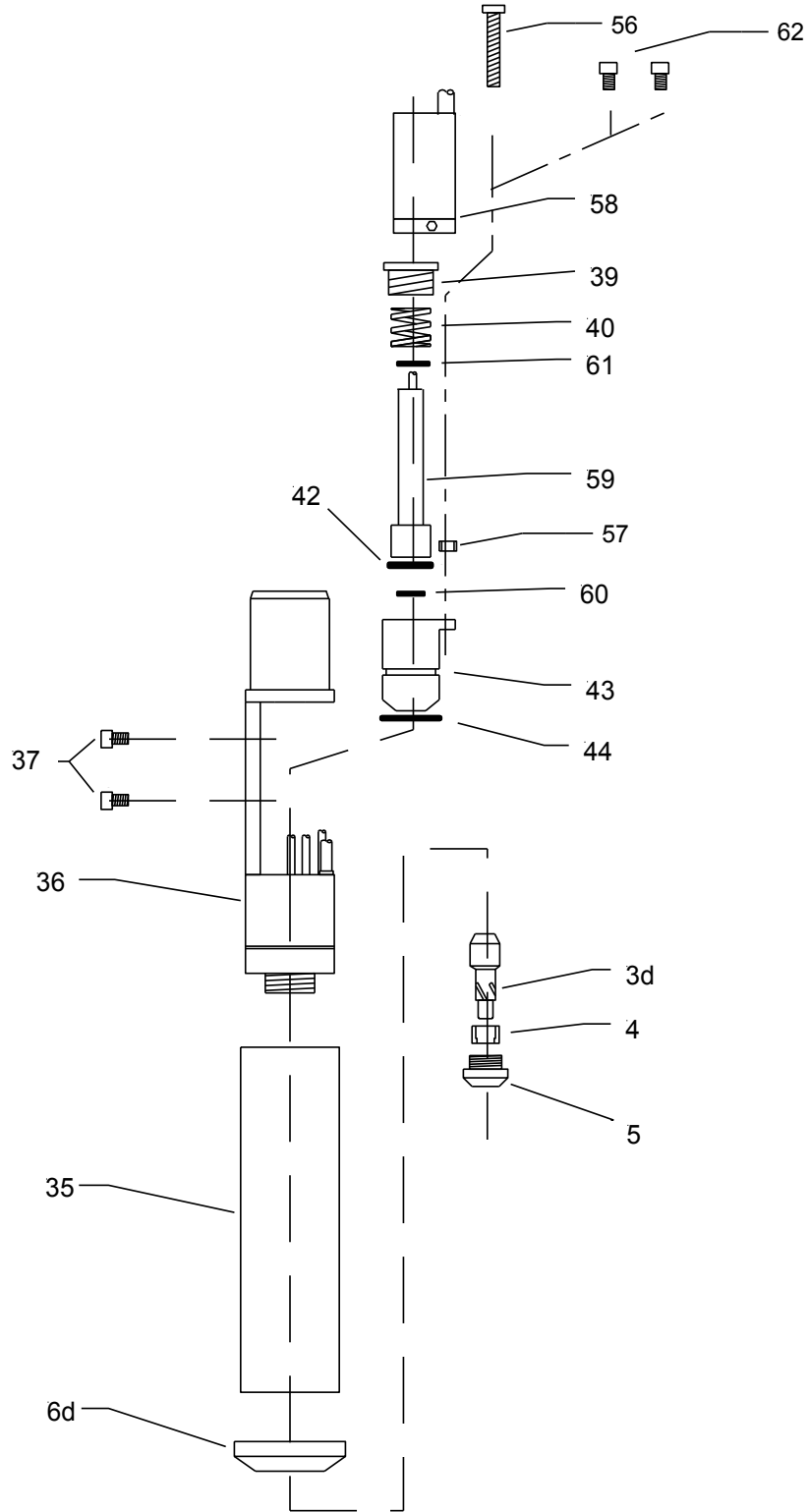
BAZOOCUT™

SERVICEABLE HEAVY DUTY PLASMA CUTTING TORCH



EXCALIBUR

SERVICEABLE HEAVY DUTY PLASMA CUTTING TORCH
WITH DIRECT WATER COOLED ELECTRODE



SPARCON 1200

PARTS LIST

Ref. No.	Det. No.	Denomination
1a.	299081	Torch body SPARCUT XL
1b.	299103	Torch body SPARCUT/M
1c.	299108	Torch body DURACUT 90
1d.	299072	Torch body DURACUT
2.	299010	Electrode cap
3a.	199002	Electrode, air
	199003	Electrode, gas
	199127	Electrode, O ₂ FineL
	199128	Electrode, O ₂ HI-Power
	199162	Electrode, Long Life
3b.	199114	Electrode for gouging
3c.	199202	Electrode, air long
3d.	199192	Electrode, air, EXCALIBUR
	199193	Electrode, gas, EXCALIBUR
4.	199006	Electrode insulator
5.	199060	Nozzle 0,9
	199001	Nozzle 1,1
	199101	Nozzle 1,4
	199113	Nozzle 2,2 for gouging
	199123	Nozzle 3,0 for gouging
	199143	Nozzle 0,7 FineL
	199144	Nozzle 0,8 FineL
	199146	Nozzle 1,1 S High Precision
	199147	Nozzle 1,4 S High Precision
6a.	199064	Protective cup, PTFE
6b.	199125	Protective cup, PTFE for DURACUT/DURACUT 90
6c.	199364	Protective cup for gouging
6d.	199158	Protective cup, PTFE for BAZOOCUT
--	199126	Spatter shield for DURACUT/DURACUT 90
§		(Not shown in picture)
7a.	199107	Distance cutting guide
7b.	199124	Distance cutting guide, brass
8.	199112	Nozzle extension 40mm for gouging
	199203	Nozzle extension 20mm for use with electrode 199202
9.		Connection to current/water
10.		Connection to gas/air
11.		Connection to pilot/water
12./22.		Current water hose
	299004	6m
	299039	12m
	299042	20m
13.	299020	Throttle pin for Type I hose assembly
	299051	Throttle pin for Type II hose assembly
	199018	Throttle pin for Type III hose assembly
14./21.		Pilot water hose
	299005	6m
	299038	12m
	299041	20m
15.		Connection to current lead
16.	199015	Torch switch START
17a.	199016	Torch handle for manual torches
17b.	199067	Torch handle for SPARCUT XL/M™ torch
18.	299074	Safety switch
19a.		Hose assembly for manual torch, liquid cooled, Type I
	299003	6m
	299032	12m

SPARCON 1200

	299033	20m	
			Hose assembly for manual torch, liquid cooled, Type II/III
	299045	6m	
	299046	12m	
	299047	20m	
19b.			Hose assembly for machine torch, Type I
	299034	6m	
	299035	12m	
	299036	20m	
			Hose assembly for machine torch, Type II/III
	299048	6m	
	299049	12m	
	299050	20m	
20.	199110		Protective hose, Type I
	199111		Protective hose, Type II/III
23.	183202		Control cable
24.			Gas hose (without throttle pin)
	299006	6m	
	299040	12m	
	299043	20m	
35.	199157		Cover
36.	299101		Front piece with holder
37.	199161		Nylon screw
38.	199155		Electrical connector
39.	199154		Tightening screw
40.	199153		Spring
41.	199156		Contact piece
42.	199159		Inner O-ring
43.	199152		Insulator
44.	199160		Outer O-ring
45.			Pilot lead
	299089	6m	
	299090	12m	
	299091	20m	
46.			Gas hose
	299006	6m	
	299040	12m	
	299043	20m	
47.			Coolant return hose
	299098	6m	
	299099	12m	
	299100	20m	
48.			Coolant hose
	299095	6m	
	299096	12m	
	299097	20m	
49.			Current lead
	299092	6m	
	299093	12m	
	299094	20m	
50.	199164		Reduction nipple 8-4
51.	199036		Hose clamp
52.	299102		Gas hose l=55 mm
53.	199165		Reduction nipple 4-4
54.	299080		BAZOOCUT torch head complete
	299107		EXCALIBUR torch head complete
55.			Hose assembly BAZOOCUT/EXCALIBUR Type I
	299083	6m	
	299084	12m	
	299085	20m	

SPARCON 1200

		Hose assembly BAZOOCUT/EXCALIBUR Type II
	299086	6m
	299087	12m
	299088	20m
56.	199186	Nylon nut
57.	199187	Nylon screw
58.	199189	Electrical connector, EXCALIBUR
59.	199188	Contact piece, EXCALIBUR
60.	199190	O-ring, inner, contact piece, EXCALIBUR
61.	199191	O-ring, inner, electrical connector, EXCALIBUR

ACCESSORIES

	299028	Distance roller, Sparcut XL
	299030	Distance roller. Duracut
	299082	Circle cutting bar, SPARCUT XL
	299208	Circle cutting bar, SPARCSPLIT
	299079	Circle cutting bar, DURACUT

COMPLETE TORCHES

IMPORTANT!

For SPARCON 9 and SPARCON 900 use only Type I torches. For SPARCIN 5/5C, SPARCIN 9, SPARCON 1200 and SPARCIN 1800 use only Type II torches. For SPARCIN 9C use only Type III torches. On Type III torches, the throttle nozzle has been removed. The use of incorrect torches may result in damage to torch and power source.

399001	SPARCUT XL 6m Type I
399005	SPARCUT XL 12m Type I
399006	SPARCUT XL 20m Type I
399009	SPARCUT XL 6m Type II
399010	SPARCUT XL 12m Type II
399011	SPARCUT XL 20m Type II
399047	SPARCUT XL 6m Type III
399004	SPARCUT XL/M 6m Type I
399007	SPARCUT XL/M 12m Type I
399008	SPARCUT XL/M 20m Type I
399012	SPARCUT XL/M 6m Type II
399013	SPARCUT XL/M 12m Type II
399014	SPARCUT XL/M 20m Type II
399046	SPARCUT XL/M 6m Type III
399020	SPARCSPLIT 6m Type I
399021	SPARCSPLIT 12m Type I
399022	SPARCSPLIT 20m Type I
399030	SPARCSPLIT 6m Type II
399031	SPARCSPLIT 12m Type II
399032	SPARCSPLIT 20m Type II
399048	SPARCSPLIT 6m Type III
399033	DURACUT 6m Type I
399034	DURACUT 12m Type I
399035	DURACUT 20m Type I
399036	DURACUT 6m Type II
399037	DURACUT 12m Type II
399038	DURACUT 20m Type II
399045	DURACUT 6m Type III
399042	DURASPLIT 6m
399049	BAZOOCUT 6m Type I
399050	BAZOOCUT 12m Type I
399051	BAZOOCUT 20m Type I
399052	BAZOOCUT 6m Type II
399053	BAZOOCUT 12m Type II
399054	BAZOOCUT 20m Type II
399055	EXCALIBUR 6m Type I
399056	EXCALIBUR 12m Type I
399057	EXCALIBUR 20m Type I
399058	EXCALIBUR 6m Type II
399059	EXCALIBUR 12m Type II
399060	EXCALIBUR 20m Type II

11. RESERVDLSLISTA, maskindelar SPARCON 1200

<u>Art. nr.</u>	<u>Benämning</u>	<u>Beteckning</u>
234 005	Huvudtransformator 400V	T1, T2, T3
235 001	Manöverttransformator 230/400/500/24V	T4
236 001	Överföringstransformator	T5
221 002	Kretskort tänddon/automatik	E1
221 008	Kretskort underspänningsvakt 40V	E2
124 002	Resistor 3R9, 200W	R1
124 004	Resistor 100R, 50W	R2
110 001	Kondensator 0,1 uF, 1000V	C1, C2
111 001	Kondensator 330uF, 250V	C3
100 010	Likriktarbrygga	D1, D2, D3
114 001	Varistor	Z1
144 001	Kontaktor	K1, K2, K3
146 001	Hjälpkontaktblock	K2
152 003	Magnetventil 2/2 vägs	MV1, MV2
154 004	Värmeväxlare	
154 005	Fläkt	F
262 019	Pump	P
141 001	Huvudstömbrytare 16A, 500V	B1
141 009	Omkopplare OUTPUT	B2, B3
141 010	Omkopplare REMOTE, GASTEST	B4
143 001	Relä	RL2
143 002	Socket för relä	RL2
150 001	Driftlampa	LA1
151 002	Säkringshållare	S1, S2
151 001	Säkring, 3AT, 20x5mm	S1, S2
163 001	Kontaktidon	AD2
191 018	Hjul, fast	
191 019	Hjul, länk	
262 006	Filterregulator komplett, dubbel	
191 021	Manometer	
253 003	Återledare komplett 25mm ² , 5m	
191 020	Återledarklämma 200 A	
163 007	Chassiekoppling Dix 25	