



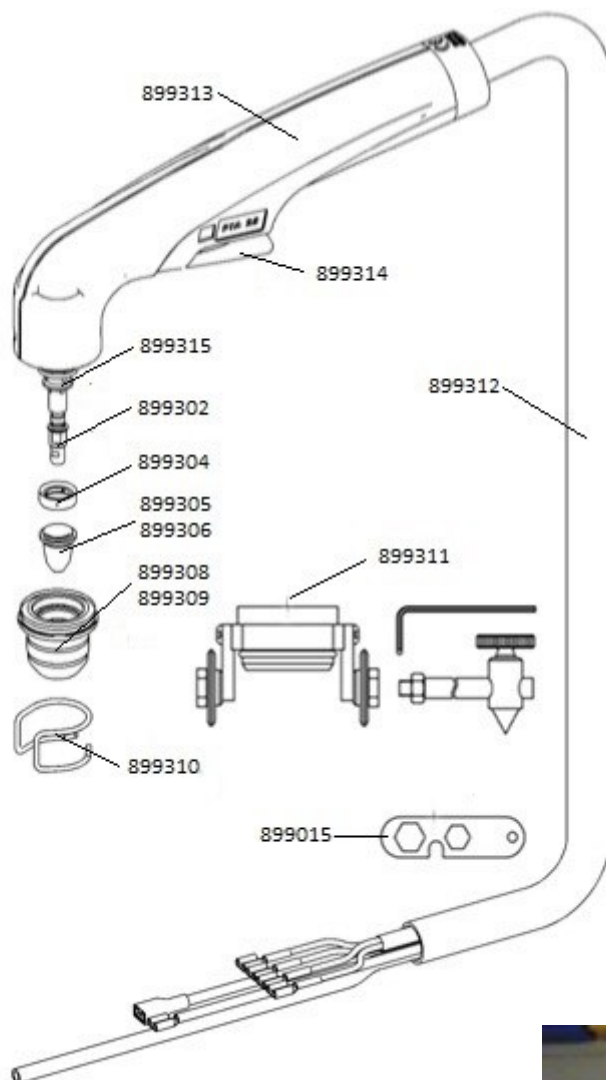
UNIFIRE 26C är ett enfas 25A bärbart plasmaskar system med inbyggd kompressor som skär upp till 8mm godstjocklek. UNIFIRE 26C är med sin inbyggda kompressor det självklara valet när man har behov för ett helt mobilt system. Anslut bara elkraft! UNIFIRE 26C är lätt att bära, sätta upp och använda. Perfekt till alla mobila skärapplikationer som exempelvis stålkonstruktioner på byggarbetsplatser, ventilationstrummor, service & underhåll osv.

Teknisk data:	UNIFIRE 26C
Nätspänning	230V, 1~ 50/60Hz
Avsäkring	16A@230V trög
Skenbar effekt	3,5 kVA
Processeffekt	95V, 5-25A
Intermittensfaktor	25%, @ 25A
Effekt faktor	0,95
Tomgångsspänning	424 VDC
Skyddsklass	IP23S
Kylform	F
Temperatur klass	F
Dimensioner LxBxH	390x225x360
Vikt	13 kg
Maximal skärkapacitet	8 mm
Kvalitetssnitt	6 mm
Tryck/flöde	Inbyggd kompressor

I leveranspaketet ingår följande:

Strömkälla.
Brännare PTA 25 4m.
Slitdelssats.
Nätkabel.
Återledare 3m.
Axelrem.
Bruksanvisning.

Slitdelar och tillbehör PTA 25



Art. Nr	Benämning
454057	UNIFIRE 26C med 4 m PTA 25
899315	Brännarkropp PTA 25
899302	Elektrod
899304	Gasfördelare
899305	Dys 0.65 5-20A
899306	Dys 0.8 15-30A
899308	Skyddskåpa UF 26C
899309	Skyddskåpa UF 31 PFC
899310	Distansskärstöd
899311	Cirkelskärstöd PTA 25
899313	Handtag PTA 25
899314	Knapp PTA 25
899312	Slangpaket PTA 25 4m
899015	Verktyg slitdelar
899301	Brännare PTA 25 6m komplett



SPT Plasmateknik AB

STATE OF THE ARC PLASMA CUTTING TECHNOLOGY

SPT Plasmateknik AB grundades 1987 av ingenjörer inom plasmaskärning. Företaget är beläget i Lund ca 45 min från Kastrups flygplats.

Med över 25 års erfarenhet inom plasmaskärning har vi en gedigen kunskap om hur man på bästa sätt kan utnyttja plasma för skärning och mejsling. Med ett brett produktprogram kan SPT erbjuda system för manuell, mekaniserad och robotiserad plasmaskärning som uppfyller behoven för varje applikation.

För mer information, kontakta oss på telefon 046-184800 eller skicka ett mail till info@spt.se. På vår hemsida www.spt.se finner ni mer information om våra produkter och var ni kan hitta våra återförsäljare.



SPT Plasmateknik AB
SE 227 22 LUND

Box 4137
SWEDEN

Tel: +46 46 18 48 00
Fax: +46 46 18 48 09

info@spt.se
www.spt.se