

UNIFIRE 31 PFC

Plasmaskärsystem för manuell skärning



UNIFIRE 31 PFC är ett enfas 30A bärbart luftplasmaskärsystem med hög prestanda i förhållande till sin låga vikt, strömkällan väger endast 9,5 kg och skär upp till 10mm godstjocklek.

UNIFIRE 31 PFC är utrustad med Power Factor Correction vilket betyder att den utnyttjar ansluten elkraft på ett effektivare sätt och att långa förlängningssladdar upp till 100m kan användas utan problem. UNIFIRE 31 PFC är dessutom utrustad med Flexible Voltage vilket gör att man kan ansluta maskinen till både 110 och 230V .

UNIFIRE 31 PFC är lätt att bära, sätta upp och använda och är perfekt till alla mobila skärapplikationer som exempelvis stålkonstruktioner på byggarbetsplatser, ventilationstrummor, bilplåt, service & underhåll osv.

Teknisk data:

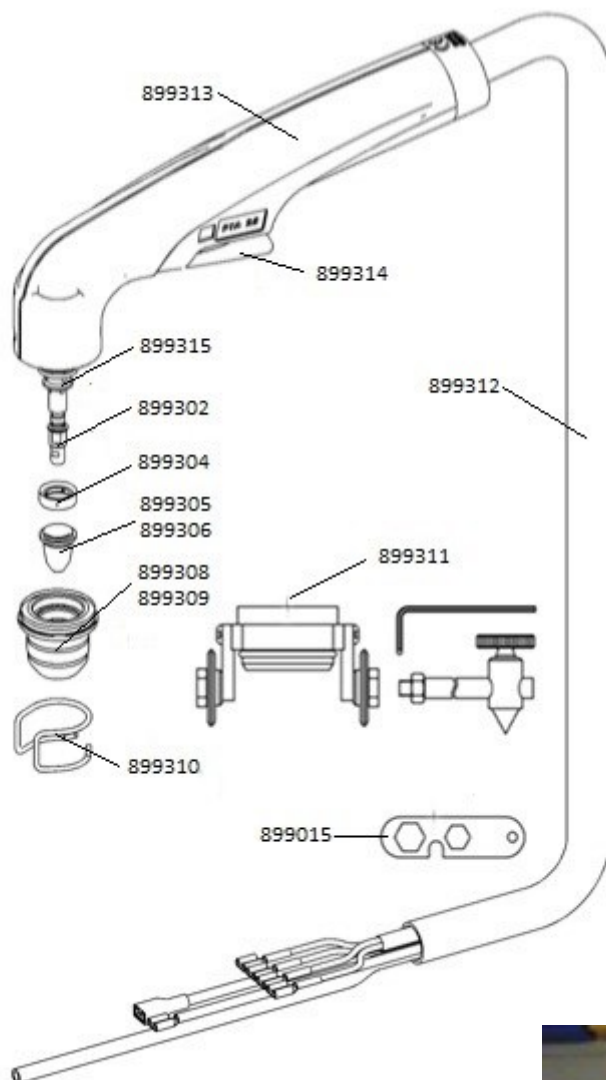
Nätspänning:	110/230 1~ 50/60Hz
Avsäkring	16@230V, 32A@110V trög
Skenbar effekt	2.85 kVA*
Processeffekt	95V, 5-30A
Intermittensfaktor	35 %@230V 25%@110V
Effektfaktor	0,95
Tomgångsspänning	424 VDC
Skyddsklass	IP 23S
Kylform	F
Temperaturklass	F
Dimensioner LxBxH	440x190x320
Vikt	9,5 kg
Maximal skärkapacitet	10 mm
Kvalitetssnitt	8 mm
Lufttryck/flöde	3,5 Bar / 115 l/min

* Vid generatordrift skall generatorn ha en effekt om minst 1,5 gånger plasmasytemets skenbara effect.

I leveranspaketet ingår följande:

- Strömkälla.
- Brännare PTA 25 4m.
- Slitdelssats.
- Nätkabel.
- Återledare 3m.
- Luftslang med slangklämmor
- Axelrem.
- Bruksanvisning.

Slitdelar och tillbehör PTA 25



Art. Nr	Benämning
454056	UNIFIRE 31 PFC med 4 m PTA 25
899315	Brännarkropp PTA 25
899302	Elektrod
899304	Gasfördelare
899305	Dys 0.65 5-20A
899306	Dys 0.8 15-30A
899308	Skyddskåpa UF 26C
899309	Skyddskåpa UF 31 PFC
899310	Distanskärestöd
899311	Cirkelskärestöd PTA 25
899313	Handtag PTA 25
899314	Knapp PTA 25
899312	Slangpaket PTA 25 4m
899015	Verktyg slitdelar
899301	Brännare PTA 25 6m komplett



SPT Plasmateknik AB

STATE OF THE ARC PLASMA CUTTING TECHNOLOGY

SPT Plasmateknik AB grundades 1987 av ingenjörer inom plasmaskärning. Företaget är beläget i Lund ca 45 min från Kastrups flygplats.

Med över 25 års erfarenhet inom plasmaskärning har vi en gedigen kunskap om hur man på bästa sätt kan utnyttja plasma för skärning och mejsling. Med ett brett produktprogram kan SPT erbjuda system för manuell, mekaniserad och robotiserad plasmaskärning som uppfyller behoven för varje applikation.

För mer information, kontakta oss på telefon 046-184800 eller skicka ett mail till info@spt.se. På vår hemsida www.spt.se finner ni mer information om våra produkter och var ni kan hitta våra återförsäljare.



SPT Plasmateknik AB
SE 227 22 LUND

Box 4137
SWEDEN

Tel: +46 46 18 48 00
Fax: +46 46 18 48 09

info@spt.se
www.spt.se