

BRUKSANVISNING UNIFIRE 31 PFC

MANUELLT BÄRBART PLASMASKÄRSYSTEM



TILL OPERATÖREN: Före betjäning av detta skärsystem, läs och förstå denna bruksanvisning. För ett gott resultat och ett optimalt utnyttjande av maskinen krävs kännedom om innehållet i denna bruksanvisning.

Under dessa förutsättningar och med en fackmannamässig inställning till detta skärsystem UNIFIRE utomordentliga möjligheter för lösandet av många kvalificerade skärapplikationer.

Rev. 1.0, 2015-05-22

INNEHÅLLSFÖRTECKNING

1. TEKNISKA DATA	sid. 3
2. INSTALLATION	4
3. HANDHAVANDE	5
4. BYTE AV SLITDELAR	6
5. UNDERHÅLL	8
6. KONTROLLPUNKTER VID FUNKTIONSSTÖRNING	9
7. OPERATÖRENS SÄKERHET	10
8. GARANTIVILLKOR	14
9. SKROTNING	14

1. TEKNISKA DATA

Nätspänning	:	110/230 1~ 50/60Hz
Avsäkring		16@230V, 32A@110V trög
Skenbar effekt		2.85 kVA*
Processeffekt		95V, 5-30A
Intermittensfaktor		35 % @230V 25% @110V
Effektfaktor		0,95
Tomgångsspänning		424 VDC
Skyddsklass		IP 23S
Kylform		F
Temperaturklass		F
Dimensioner LxBxH		440x190x320
Vikt		9,5 kg
Maximal skärkapacitet		10 mm
Kvalitetssnitt		8 mm
Luftryck/flöde		3,5 Bar/115 l/min

* Vid generatordrift skall generatorm ha en effekt om minst 1,5 gånger plasmasytemets skenbara effekt.

2. INSTALLATION

Efter anslutning till elkraft och tryckluft är utrustningen klar att använda.

Elkraftanslutning

Anslut maskinen endast till 1 fas växelström, 50 Hz, 230V. Avsäkring skall vara 16 A trög vid anlutning till 230V vid 110V skall avsäkringen vara 32A.

Observera att garantin förutsätter att maskinen är installerad i enlighet med dessa instruktioner. Vid en eventuell skada kan skadan bli mycket större om avsäkringen inte är korrekt. Garantin täcker då inte skadan.

Luftanslutning

Anslut ren, torr och oljefri tryckluft till tryckregulatorn på strömkällans baksida och justera trycket till ca 3,5 bar.

3. HANDHAVANDE

Kontrollera att maskinen är korrekt uppkopplad med avseende på el- och gasanslutning enligt kapitel 2 (installation).

Återledarklämman fästes direkt på arbetsstycket. Om så krävs, rengör ytan från färg, rost, smuts etc.

Skärsekvens

1. Vrid potentiometern till läge ON.
Powerlampa tänds och fläkten startar.
2. Välj processeffekt 5-30A med potentiometern.
Kontrollera att brännarens slitdelar motsvarar inställd ström.
3. Manövrera brännaren i läge för skärning och aktivera skärstartknappen på brännarhandtaget.
4. Skärförloppet startar.
5. Skärförloppet avslutas.
6. Släpp skärstartknappen.
Plasmabågen slocknar omedelbart. Gas/luft flödar ytterligare ca 30 sekunder.

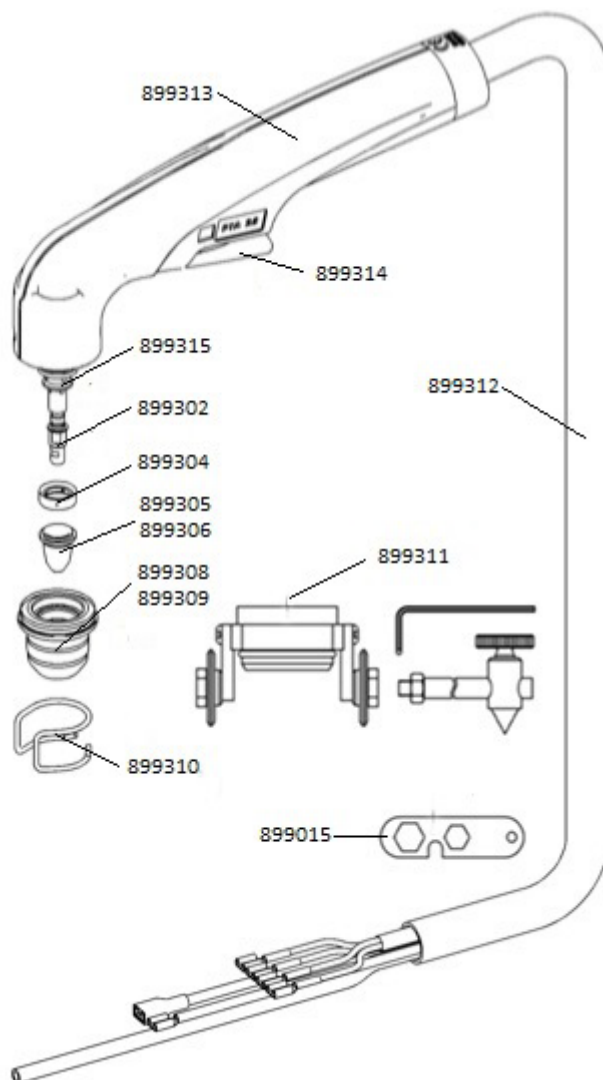
4. SLITDELAR OCH TILLBEHÖR

Demontering.

1. Slå av maskinen.
2. Demontera Skyddskåpa.
3. Demontera dys och gasfördelare
4. Skruva av elektrod med medföljande verktyg

Montering.

1. Montera elektrod med medföljande verktyg.
2. Montera gasfördelare och dys
3. Montera Skyddskåpa.
4. Slå på maskinen.



<u>Art. Nr</u>	<u>Benämning</u>
454056	UNIFIRE 31 PFC med 4 m PTA 25
899315	Brännarkropp PTA 25
899302	Elektrod
899304	Gasfördelare
899305	Dys 0.65 5-20A
899306	Dys 0.8 15-30A
899308	Skyddskåpa UF 26C
899309	Skyddskåpa UF 31 PFC
899310	Distansskärstöd
899311	Cirkelskärstöd PTA 25
899313	Handtag PTA 25
899314	Knapp PTA 25
899312	Slangpaket PTA 25 4m
899015	Verktyg slitdelar
899301	Brännare PTA 25 4m komplett

5. UNDERHÅLL

DAGLIGEN:

Inspektera och, om nödvändigt, byt brännarens slitdelar.

Töm och, om nödvändigt, rengör det vattenavskiljande filtret på strömkällans baksida. Filtret töms genom att trycka på glaskåpans bottenventil medan tryckluft är ansluten. Om filtret behöver rengöras, koppla bort tryckluften och skruva loss hela kupan.

Inspektera brännaren noggrant med avseende på läckage, mekanisk skada etc. Kontrollera att brännarkroppen är hel och ren.

HALVÅR:

Koppla bort maskinen fysiskt från nätspänning och tryckluft.

Öppna maskinen genom att skruva bort skruvarna på maskinens topp och sidor.

Lyft bort täckplåten. Blås rent med torr, ren och oljefri tryckluft.

Inspektera kabelanslutningar och slanganslutningar.

I mycket smutsiga miljöer bör maskinen rengöras varje månad.

6. KONTROLLPUNKTER VID FUNKTIONSSTÖRNING.

Maskinen levererar ingen effekt. Gröna redo lampan på fronten lyser. Gula fel lampan lyser med fast sken.	Maskinen är överhettad.	Vänta med maskin påslagen tills den är åter redo.
Maskinen levererar ingen effekt. Gröna redo lampan på fronten lyser. Gula fel lampan blinkar 2 gånger sedan slocknar den.	Matningspänningen är utanför tillåtet område. 85-265V.	Kontrollera inspänning. Stäng av och sätt på maskinen för att återställa felet.
Maskinen levererar ingen effekt. Gröna redo lampan på fronten lyser. Gula fel lampan blinkar kontinuerligt.	Slitdelarna är inte monterade korrekt. Defekt brännare.	Kontrollera brännare och slitdelar. Stäng av och sätt på maskinen för att återställa felet.
	Lågt lufttryck	Kontrollera lufttrycket. Stäng av och sätt på maskinen för att återställa felet.
Ingen pilotbåge när man trycker på brännarens knapp.	Skadade slitdelar	Kontrollera och byt slitdelar.
Skärbågen slocknar efter 5 sekunder.	Problem med återledarens kontakt.	Kontrollera jordklämmans kontakt med arbetsstycke.
Efter att man har stängt av maskinen fortsätter luften att flöda och fläkten att gå i ca 30 sekunder.	Brännarens avkylningsfas.	Normalt beteende. Vänta tills avkylningsfasen är avslutad.

Om pilotbågen ej tänds:

- Kontrollera att skyddskåpan på brännaren är ordentligt åtskruvad. Skyddskåpan påverkar brännarens säkerhetsbrytare.
- Kontrollera lufttrycket på maskinens baksida. Trycket skall vara 3-3,5 bar.
- Kontrollera slitdelar i brännaren.

Om pilotbågen är instabil:

- Kontrollera lufttrycket på maskinens baksida. Trycket skall vara 3-3,5 bar.

Otillfredsställande skärprestanda:

- Kontrollera brännarens slitdelar. Byt vid behov.
- Inspektera brännarkropp och slangpaket med avseende på skador eller läckage.
- Kontrollera lufttrycket på maskinens baksida. Trycket skall vara 3-3,5 bar.
- Kontrollera återledarkontakten. Fäst återledarklämman direkt i arbetsstycket. Rengör från eventuell smuts, rost, färg etc.

7. OPERATÖRENS SÄKERHET

Operatören och personer i operatörens närhet utsätts för vissa risker vid plasmaskärning. Det är därför viktigt att vidta åtgärder för att förebygga skador. Dessa risker är:

- Hög beröringsspänning
- Högspänningständning
- Elektromagnetisk störning
- Värme- och ljusstrålning
- Gas och rök
- Hög ljudnivå
- Sprut av smält metall
- Hantering av gasflaskor

Plasmaskärutrustningen är konstruerad i enlighet med följande normer:

- EN 60974-1
- EN 50199

Fara genom hög beröringsspänning

Varning! Innan plasmaströmkällan öppnas skall den fysiskt kopplas loss från strömförsörjning (dra ur kontakten!). Endast personer med erforderlig utbildning och behörighet får öppna maskinen. Innan maskinen inkopplas skall arbetsstycket anslutas och jordas.

I maskiner med vätskekyllning utgör kylvätskan i regel en hög-ohmig ledare av tomgångs- och skärspänning till maskinens chassi. Om arbetsstycket inte är jordat kan därför tomgångs- eller skärspänning uppstå mellan maskinens chassi och arbetsstycket. Dock är kylvätskans motstånd även vid stark förorening >10 kOhm, och därmed bryts spänningen ner till ofarliga nivåer, men är dock mätbar.

Observera följande:

- Anslut till nätspänning endast till korrekt jordat uttag med korrekt ansluten jordledare
- Använd isolerande kläder (skyddsoverall, isolerande skor, handskar)
- Håll rent och torrt på arbetsplatsen
- Inspektera regelbundet
- Sätt inte säkerhetsfunktioner ur funktion (säkerhetsbrytare etc.)

Arbete under förhöjd elektrisk fara

Plasmaskärutrustningen är konstruerad enligt gällande normer (EN 60974-1) och får därför användas vid arbete där förhöjd elektrisk fara föreligger.

- Strömkällan och brännare utgör en med hänseende på säkerhet utprovad enhet, och kan separeras endast med hjälp av verktyg
- Brännarens patenterade konstruktion omöjliggör elektrisk fara

Maskinen är därför försedd med S-märke och får användas vid arbete under förhöjd elektrisk fara.

Viktigt! Följ alltid lokala säkerhetsföreskrifter!

Fara genom högspänning (HF)

En högspänningsgenerator (s.k. HF) etablerar pilotbågen. Denna kopplas bort när skärbågen startar.

Varning! Berör aldrig dysa eller dyskåpa när maskinen är igång!

Högspänningspulsen kan orsaka elektromagnetiska fält och kan påverka

- Pace-makers
- Elektronisk utrustning

Elektromagnetisk störning

Plasmaskärsystemet uppfyller kraven i EN-50199 (Elektromagnetisk kompatibilitet). Denna gäller bågsvetsutrustning och liknande processer (plasmaskärning) för industriellt och privat bruk.

Varning! Vissa förebyggande åtgärder kan behöva vidtagas vid privat bruk, såsom skärmade kablar etc.

Användaren tar fullt ansvar vid installation och användande av denna maskin. Föreskrifterna i denna bruksanvisning skall strikt följas. Om elektromagnetisk störning uppstår skall tillverkaren kontaktas för rådgivning.

Rekommendationer för att klassificera omgivningen:

Innan installationen påbörjas skall operatören värdera omgivningen beträffande elektromagnetiska problem och värdera följande:

- Andra strömförsörjningar, styrkablar, data- och telekommunikationskablar över, under eller bredvid installationen.
- Sändare och mottagare för radio, TV etc.
- Datorer och liknande styrenheter.
- Säkerhetsanordningar, skyddskretsar.
- Hälsoaspekter – personer med pacemaker, hörapparat etc.
- Utrustning för mätning och kalibrering
- Kontrollera utrustning i omgivningen beträffande immunitet mot störningar. Åtgärder kan behöva vidtagas.
- Vilken tid på dygnet utrustningen kommer att användas.

Rekommendationer för att minimera störningar.

Om störningar uppstår bör en eller flera av följande åtgärder vidtagas:

- Anbringa filter på strömförsörjningen
- Skärma nätkabeln till plasmaströmkällan och noggrant jorda skärmen.
- Löpande underhåll
- Se till att alla dörrar och täckplåtar på strömkällan är korrekt monterade och stängda.
- Undvik onödigt långa kablage och slangpaket.
- Jorda samman plasmaströmkällan med andra system i omgivningen (säkerställ att operatören är isolerad från dessa delar).
- Jorda arbetsstycket

- Skärmning av andra kablar och komponenter.

Fara genom ljusstrålning och värme

Plasmaljusbågen alstrar intensiv ultraviolett och infraröd strålning som kan skada ögon och hud.

Därför skall följande åtgärder vidtagas:

- Flamsäkra heltäckande arbetskläder skall användas (overall, ev. förkläde, skyddsskor, heltäckande svetshjälm, handskar)
- Hjälm skall vara försedd med för ändamålet lämpligt skyddsglas som skyddar ögonen från strålningen.
- Arbetsplatsen skall arrangeras så att reflexion och påverkan av ultraviolett ljus minimeras. Exempelvis genom att använda draperier och att ha mörka färger på väggarna.

Fara genom gas- och rökbildning

Som en biprodukt bildas vid plasmaskärning gas och rök som kan vara farliga att inandas. För att undvika hälsorisker skall följande åtgärder vidtagas:

- Sörj för god ventilation vid arbetsplatsen
- Avlägsna rök och gas med hjälp av korrekt anbringad utsugsutrustning
- Avlägsna alla lösningsmedel och produkter som innehåller klor från arbetsplatsen. Dessa substanser kan avge farliga gaser om de exponeras för ultraviolett strålning.
- Använd andningsskydd
- Tillse att gränsvärden för giftiga ämnen inte överskrids

Fara genom hög ljudnivå

Vid plasmaskärning kan höga ljudnivåer uppstå:

Skärström	Tjocklek	Ljudnivå vid avstånd av	
		0,5 m	1 m
Tomgång			56 dB(A)
80 A	4 mm	82 dB(A)	79 dB(A)
160 A	16 mm	86 dB(A)	83 dB(A)
240 A	16 mm	96 dB(A)	92 dB(A)

Ovanstående värden är generella. Variationer kan förekomma.

För att undvika skador på hörseln skall adekvat hörselskydd användas.

Fara genom stänk

Vid plasmaskärning uppstår stänk och sprut av smält metall. Därigenom uppstår också risk för brandfara. För att undvika brandfara skall följande åtgärder vidtagas:

- Avlägsna all brännbar materiel från arbetsplatsen inom det område som stänk och sprut kan nå, dock minst 10 m.
- Kyl nyligen skuret material innan det hanteras.

- Tillse att brandsläckningsutrustning finns lätt tillgänglig.

Hantering av gasflaskor

I vissa fall krävs gas från flaska vid plasmaskärning. För att undvika fara skall i sådant fall följande iakttas:

- Placera gasflaskor stående och tillse att de inte kan välta
- Använd aldrig skadade gasflaskor, regulatorer, slangar, armatur eller annan utrustning som inte är i fullgott skick och avsedd för ändamålet
- Använd endast tryckregulatorer avsedda för aktuell gas
- Använd aldrig fett eller olja för att smörja regulatorer eller annan armatur
- Alla detaljer som kan komma i kontakt med syrgas skall hållas absolut fria från olja och fett
- Vid användande av brännbara gaser och syrgas skall bakslagsskydd användas
- Kontrollera regelbundet att all utrustning är tät och uppfyller regler och föreskrifter
- Se till att all utrustning och användande av densamma uppfyller gällande lagar, regler och föreskrifter

8. GARANTIVILLKOR

SPT Plasmateknik AB lämnar garanti på sina produkter. Garantin gäller skador, som härrör sig från fel i råmaterial eller tillverkning. Inom garantin monteras en ny del i stället för den defekta, eller, då det är möjligt, reparerar vi den defekta delen kostnadsfritt.

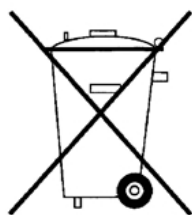
Garantitiden är 2 år förutsatt att maskinen används i normal omfattning (1-skiftsarbete). Brännaren omfattas inte av garantin.

Garantin omfattar inte skador som uppkommit vid olämplig eller ovarsam användning, anslutning till felaktig nätspänning (inklusive spänningsvariationer utanför utrustningens specifikationer) överbelastning, ansvarslös skötsel eller naturligt slitage. Rese-, emballage- eller fraktkostnader som uppkommit vid reparationer ingår inte i garantiåtagandet.

Garantin gäller ej vid användning av icke-original delar.

Garantireparationer skall endast utföras av SPT Plasmateknik AB eller av SPT anvisad representant.

9. SKROTNING



Släng inte elektriska produkter i soporna! Enligt EU-direktiv 2002/96/EG om avfall som utgörs av eller innehåller elektriska eller elektroniska produkter (WEEE) och dess genomförande i enlighet med nationell lagstiftning måste förbrukade elektriska produkter samlas in separat och lämnas in på en godkänd återvinningsstation. Som ägare till produkten bör du skaffa information om godkända insamlingssystem från din lokala återförsäljare.